

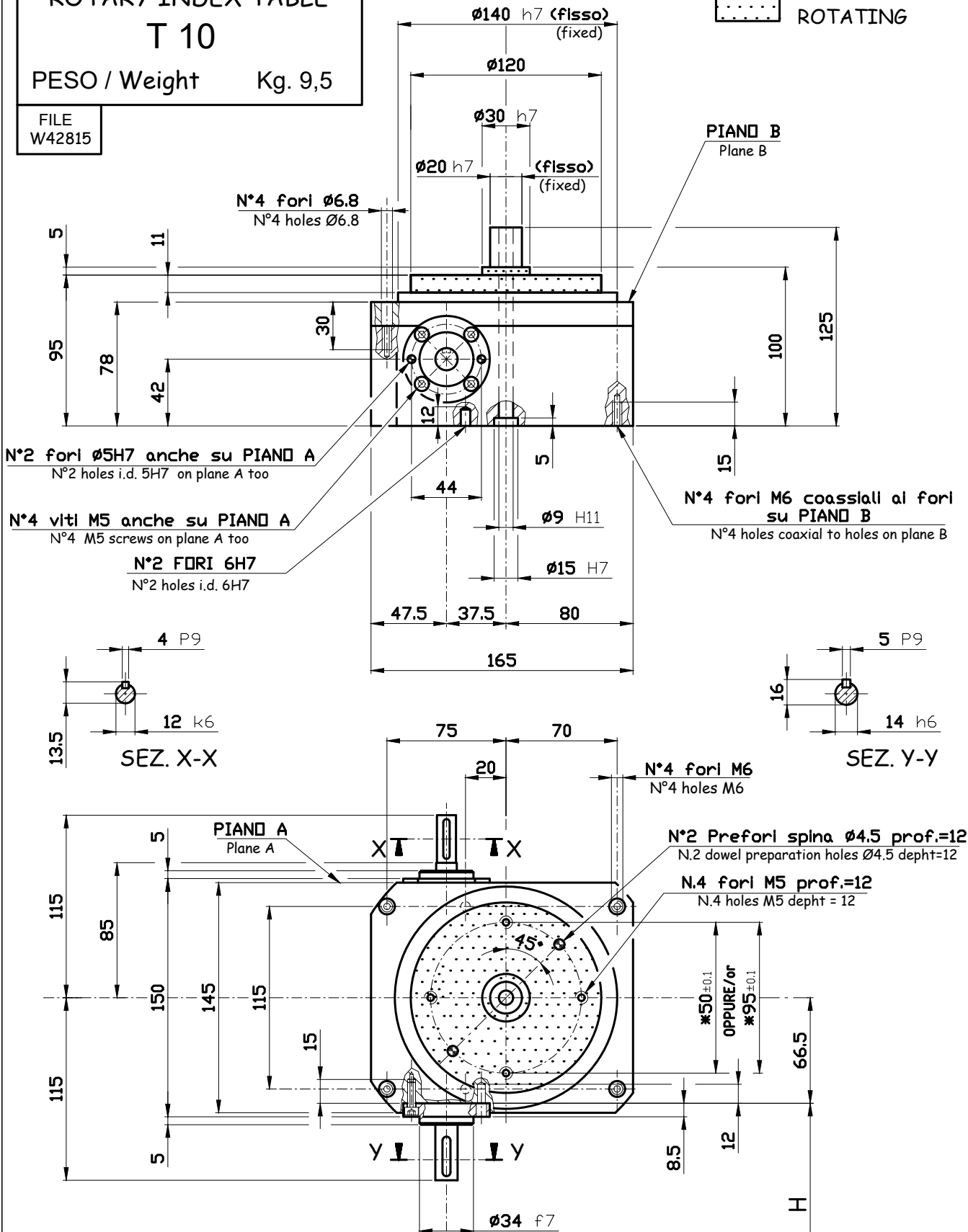
## TAVOLA ROTANTE ROTARY INDEX TABLE

### T 10

PESO / Weight Kg. 9,5

FILE  
 W42815

 ROTANTE  
 ROTATING



\* PER LA SCELTA DELL'INTERASSE DI FORATURA  
 CONSULTARE L'UFFICIO TECNICO  
 To select bolt holes circle please contact our technical office

DISTANZA ASSE UNITA' MOTRICE (VEDI CATALOGO)  
 Power drive unit C.L. distance (see catalog)