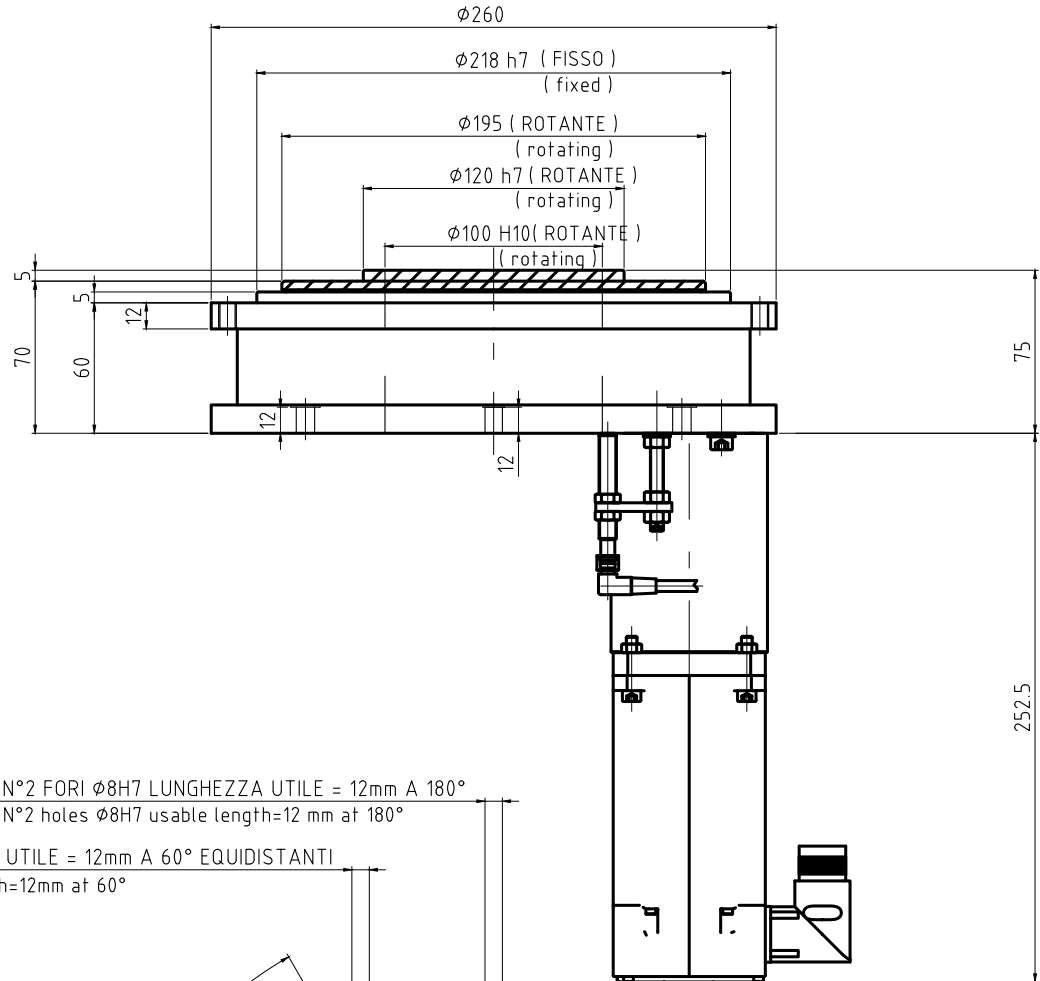


## TAVOLA AUTOROTOR AUTOROTOR TABLE AT 25

 ROTANTE  
 ROTATING



N°2 FORI  $\phi 8$ H7 LUNGHEZZA UTILE = 12mm A 180°  
 N°2 holes  $\phi 8$ H7 usable length=12 mm at 180°

N°6 FORI M8 LUNGHEZZA UTILE = 12mm A 60° EQUIDISTANTI  
 N°6 holes M8 usable length=12mm at 60°

